

**POMEMBNI
VARNOSTNI NAPOTKI**
Pred inštalacijo izdelka preberite ta
navodila in jih natančno
upoštevajte.

Lestev z odstranljivimi stopnicami 107 cm - model



Simbolična fotografija.

Ali bazen ni izvrsten? Če želite preizkusiti še druge izdelke podjetja Intex, ali pa potrebujete naše dodatke, kot je naša oprema za bazene ali zračne postelje, igrače ali čolne..., potem preprosto obiščite našo domačo spletno stran na naslovu www.steinbach.at. Naši izdelki so na voljo tudi v specializiranih trgovinah. Zaradi politike nenehnih izboljšav izdelkov si podjetje INTEX pridržuje pravico do spremembe podatkov, slik, posodobitev (specifikacij izdelkov), in sicer kadarkoli brez predhodne najave!



©2017 Intex Marketing Ltd. - Intex Development Co. Ltd. - Intex Trading Ltd.
- Intex Recreation Corp.

All rights reserved/Tous droits réservés/Todos los derechos reservados/Vse pravice pridržane. Printed in China/Imprimé en Chine/Impreso en China/Tiskano na Kitajskem.

®™ Trademarks used in some countries of the world under license from/®™ Marques utilisées dans certains pays sous licence de/ Marcas registradas utilizadas en algunos países del mundo bajo licencia de/Trgovske znamke so v nekaterih državah sveta uporabljane z licenco/Intex Marketing Ltd. to/à/a/an Intex Trading Ltd., Intex Development Co. Ltd., G.P.O Box 28829, Hong Kong & Intex Recreation Corp., P.O. Box 1440, Long Beach, CA 90801 • Distributed in the European Union by/Distribué dans l'Union Européenne par/Distribuido en la unión Europea por/Prodaja v Evropski uniji/Intex Trading B.V., Venneveld 9, 4705 RR Roosendaal – Nizozemska www.intexcorp.com

KAZALO VSEBINE

Pomembni Varnostni predpisi.....	3
Referenca delov.....	4
Navodila za sestavljanje.....	5-8
Skladiščenje za daljši čas.....	9
Splošni varnostni napotki.....	9
Garancija.....	10

SHRANITE KARTON ZA SKLADIŠČENJE IN
NAVODILA ZA RAZSTAVITEV LESTVE

POMEMBNI VARNOSTNI PREDPISI

Pred uporabo izdelka preberite in upoštevajte vsa navodila!

 **OPOZORILO**

- Otroci in prizadetih oseb nikoli ne puščajte brez nadzora.
- Prosimo, da pri uporabi lestve nudite otrokom nadzor in podporo, da tako preprečite padce in resne poškodbe!
- Ne skačite in ne potaplajte se s te lestve.
- Lestev postavite na ravno, trdno površino.
- Lestev lahko vedno uporablja samo ena oseba.
- Maksimalna nosilnost: 136 kg. Ustreza zahtevam glede obremenitve po standardu EN16582.
- Lestev naj bo vedno pripravljena na doseg za namen vstopa in izstopa.
- Ko bazena ne uporabljate, lestev odstranite in jo shranite.
- Ne plavajte pod lestvijo, skozi njo ali za njo.
- Redno preverjajte vse vijake in zatiče, da zagotovite stabilnost lestve.
- Če bazen uporabljate ponoči, potem je treba zagotoviti, da so lestve, dno bazena in poti osvetljeni.
- Sestavljajo in razstavljajo jo lahko samo odrasle osebe.
- Ta lestev je izdelana za določeno višino stene bazena. Ne uporabljajte za druge bazene.
- Neupoštevanje priporočil glede vzdrževanja in opozoril lahko predstavlja veliko tveganje za zdravje, še posebej za otroke.
- Lestev se lahko uporablja samo za namene, ki so navedeni v teh navodilih.

NEUPOŠTEVANJE TEH OPOZORIL LAHKO PRIPELJE DO ZLOMA KOSTI, UTOPITVE ALI DRUGIH POŠKODB.

Ta opozorila za izdelek, navodila in varnostni predpisi ne morejo vsebovati vseh varnostnih smernic, povezanih z izdelkom. Predstavljajo samo splošna tveganja in ne pokrivajo vseh nevarnosti in možnih tveganj. Ko ste v bazenu in se sproščate, morate kljub temu ostati pozorni in previdni.

POMEMBNO

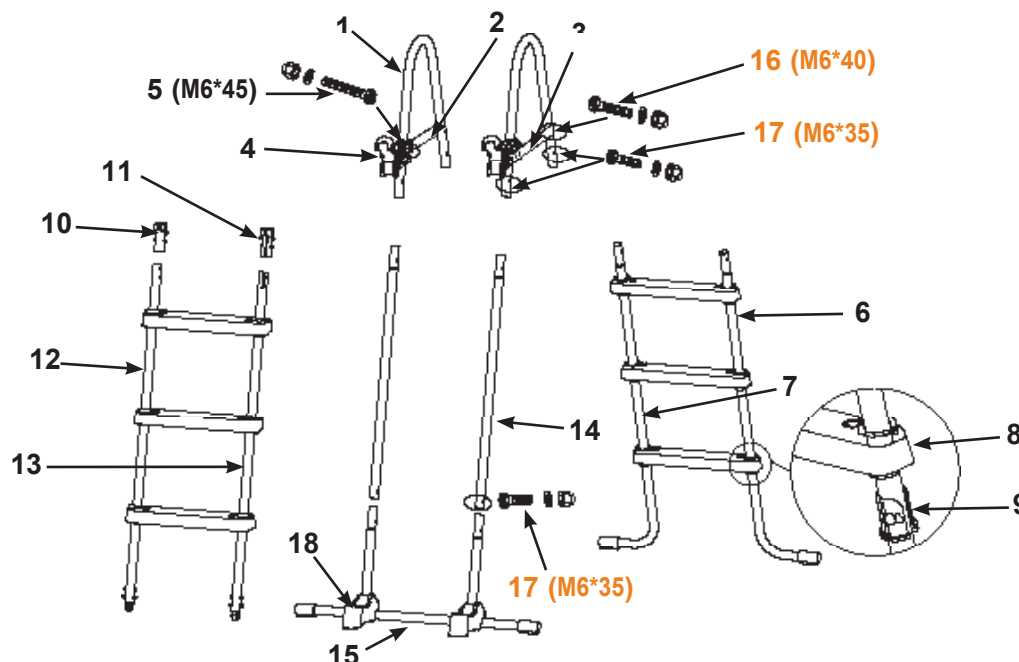
PREVERJANJE POSAMEZNIH DELOV: ZELO POMEMBNO JE, DA DELE PRED SESTAVLJANJEM PREVERITE S POMOČJO NAVODIL. ZARADI PODOBNOSTI DOLOČENIH DELOV JE PRAVILNA MONTAŽA VELIKEGA POMENA.

Ta lestev je zasnovana in izdelana za višino stene bazena Intex:

Artikel štev.	Višina stene bazena
28075	107 CM

REFERENCA DELOV

Preden začnete s sestavljanjem izdelka, si vzemite trenutek časa, da preverite vsebino in se seznanite s posameznimi deli.



NAPOTEK: Odstopanja od izdelka se lahko pojavijo. Ni v merilu.

ŠTEVILKA DELA	OPIS	KOLIČINA	Številka nadomestnega dela
1	ZGORNJI OPRIJEMNI DROG V OBLIKI U	2	12637
2	OJAČITEV (Z ZADRGO)	1	12524
3	ZGORNJA OJAČITEV S SISTEMOM ZAKLEPANJA (Z ZAPIRALOM)	1	12525
4	ZAPONKA	2	12179
5	NAVOJ (1 NADOMESTNI VIJAK)	3	12268
6	A STRAN (OZNAČENO Z "A")	1	12647A
7	A STRAN (OZNAČENO Z "B")	1	12647B
8	STOPNICA	6	12629
9	OBOJKA ZA SIDRANJE STOPNICE	12	12630
10	KONČNA KAPICA CEVI, STRAN B (OZNAČENO Z "A1")	1	12558A
11	KONČNA KAPICA CEVI, STRAN B (OZNAČENO Z "B1")	1	12558B
12	B STRAN (OZNAČENO Z "A1")	1	12648A
13	B STRAN (OZNAČENO Z "B1")	1	12648B
14	C STRAN - ZGORNJI STRANSKI DROG (OZNAČENO Z "C")	2	12649
15	STRAN C - SPODNJI STRANSKI DROG V OBLIKI U (OZNAČEN S „C“)	1	12650
16	NAVOJ (1 NADOMESTNI VIJAK))	3	10227
17	NAVOJ (1 NADOMESTNI VIJAK))	7	10810
18	PODNOŽJE	2	11356

POTREBNO ORODJE:

En (1) križni izvijač, en (1) majhen ploski izvijač
Klešče ali majhen nastavljiv vijačni ključ

POSTAVLJANJE LESTVE

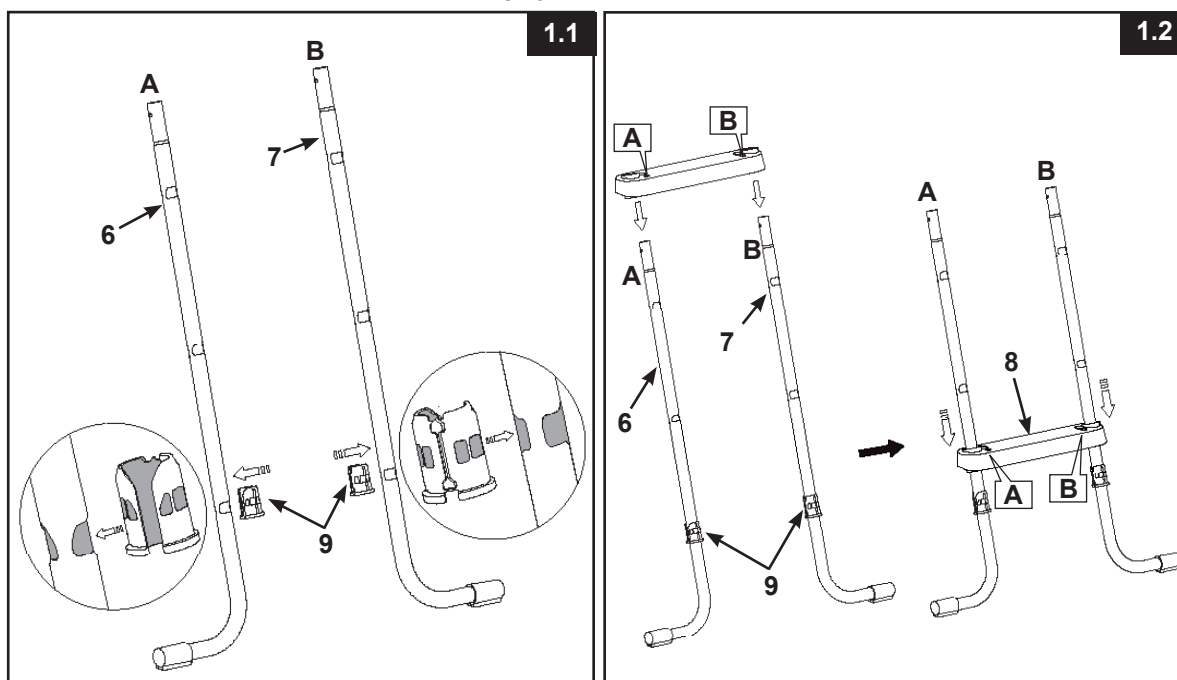
Ocenjen čas postavljanja znaša 30 do 60 min. (Prosimo, upoštevajte, da gre tukaj za okvirno navedbo časa - individualen čas postavljanja lahko od tega odstopa.)



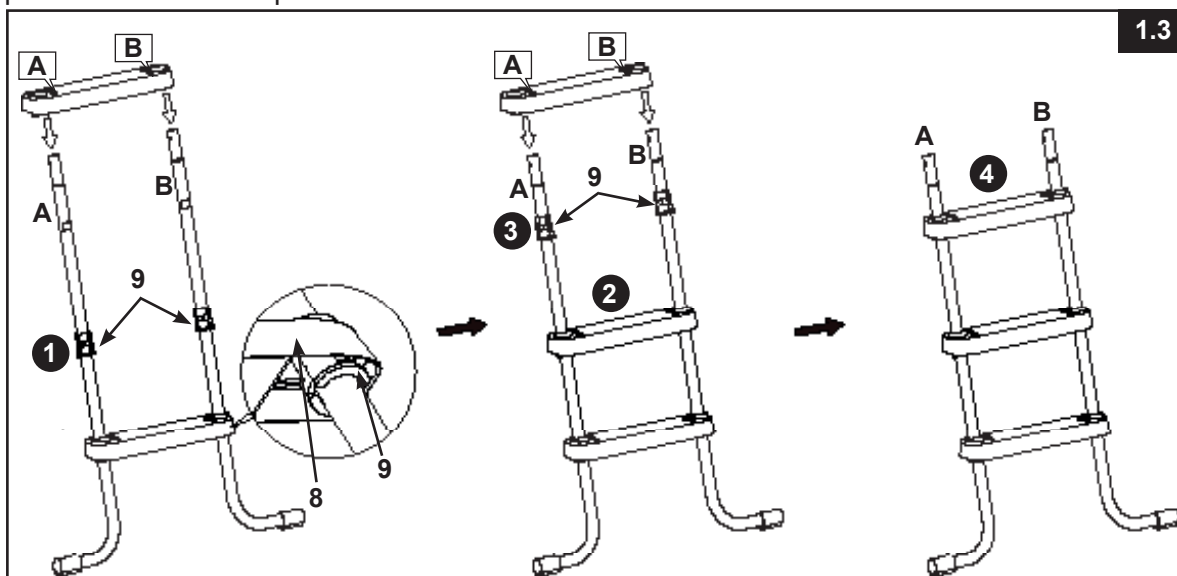
OPOZORILO

NAPAČNO POVEZANI DELI LAHKO PRIPELJEJO DO NESTABILNOSTI LESTVE. REZULTAT NAPAČNE MONTAŽE SO LAHKO PADCI OZ. TEŽKE POŠKODBE.

1. SESTAVA PALIC NA STRANI A (glejte sl. 1.1 do 1.3):

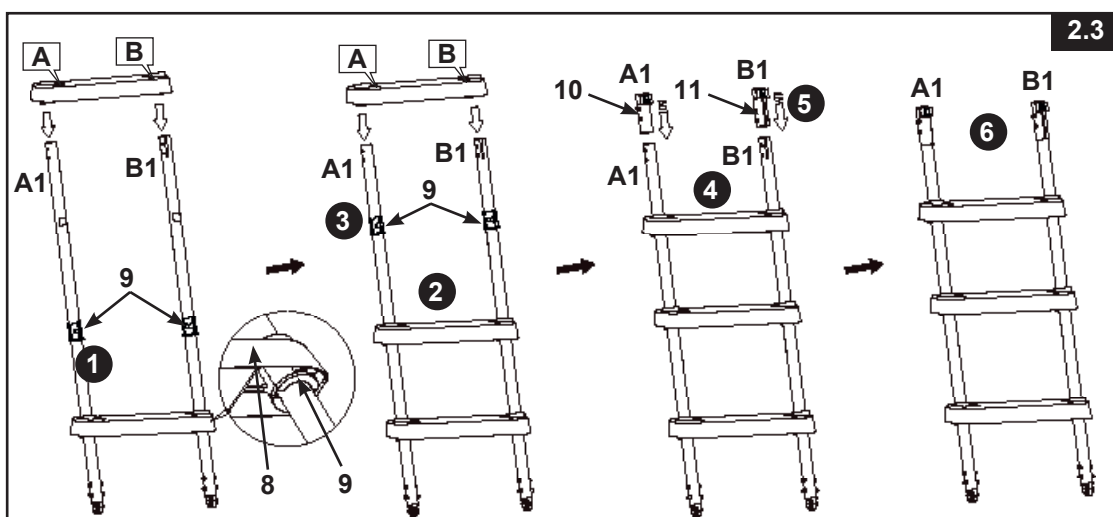
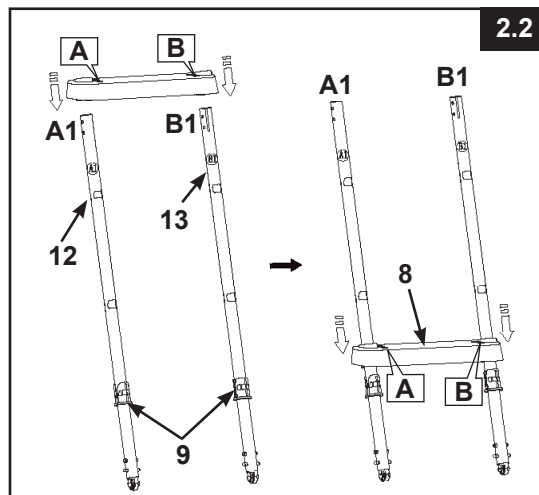
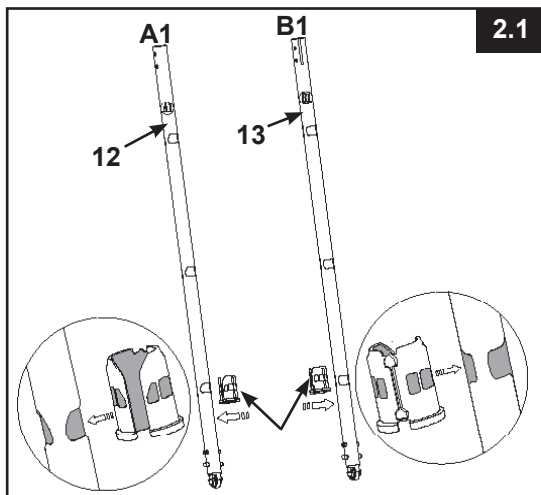


POMEMBNO: Prepričajte se, da so noge v obliki J obrnjene navzven, preden montirate stopnice.

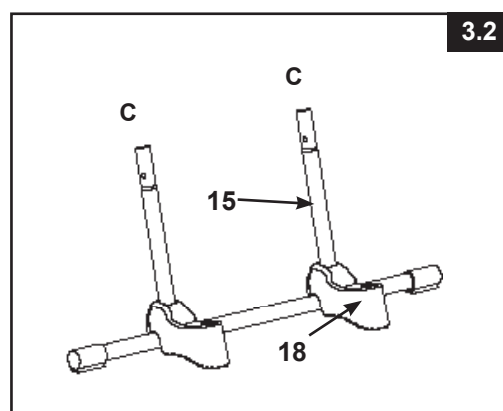
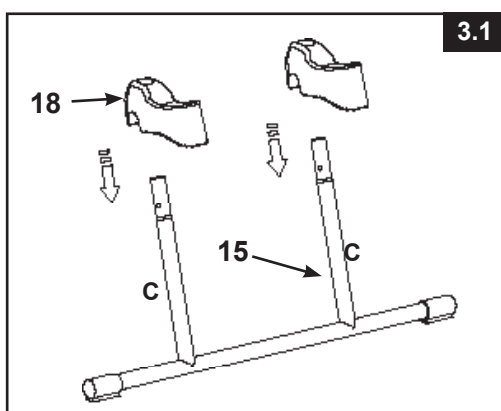


POSTAVLJANJE LESTVE (nadaljevanje)

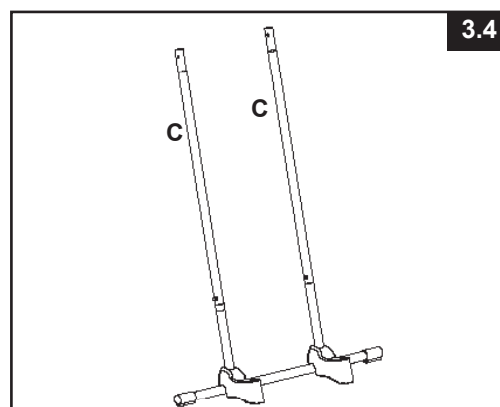
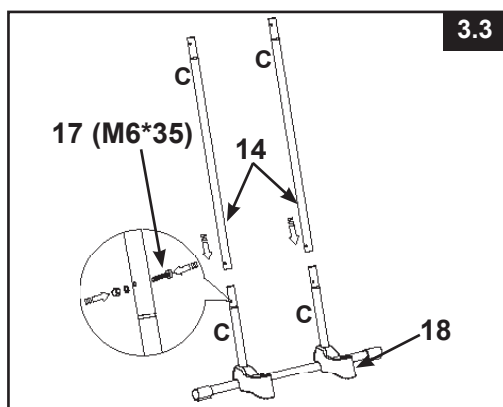
2. SESTAVA PALIC NA STRANI B (glejte sl. 2.1 do 2.3):



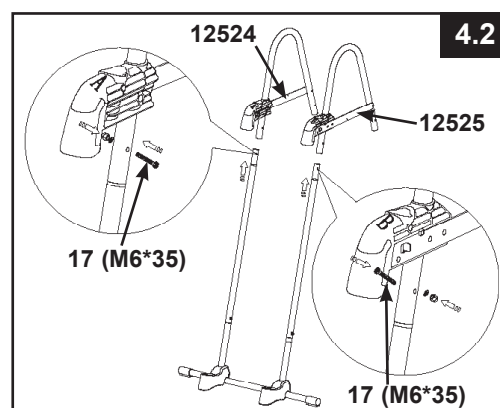
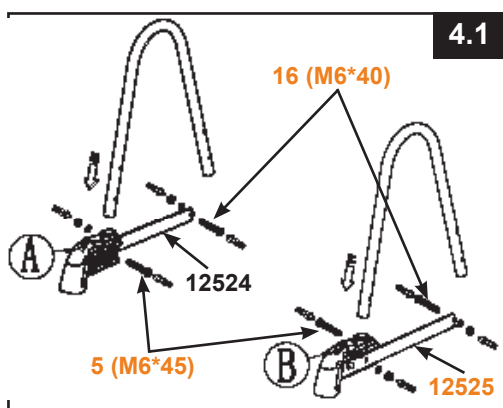
3. SESTAVA PALIC NA STRANI C (glejte sl. 3.1 do 3.4):



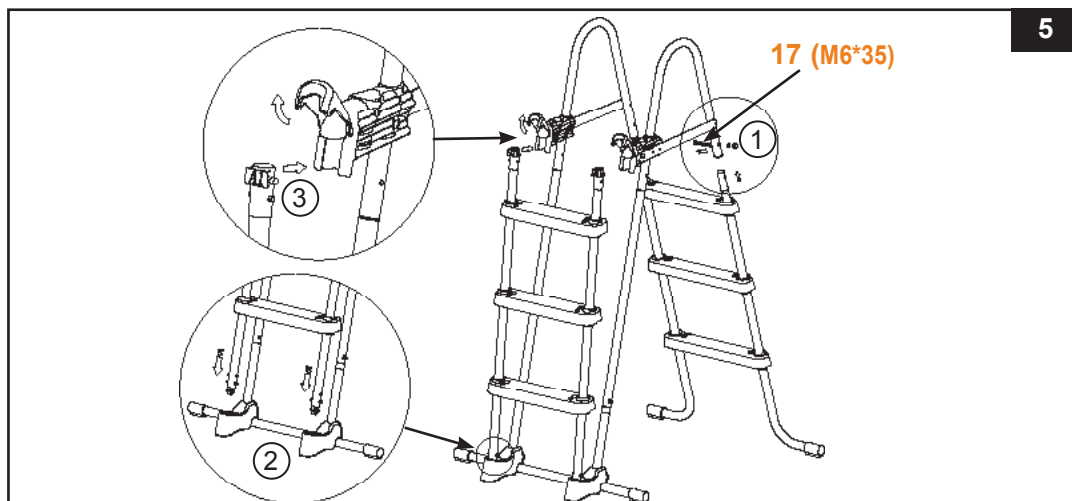
POSTAVLJANJE LESTVE (nadaljevanje)



4. INŠTALACIJA UPRIJEMNIH DROGOV (glejte sl. 4.1 do 4.2):
POMEMBNO: Prepričajte se, da je „zgornja ojačitev s sistemom zaklepanja“ (3) obrnjena navzven (Vaša desna stran, če gledate na enoto noge C).



5. SESTAVA PALIC NA STRANI A & B (glejte sl. 5):



POMEMBNO: Vijake šele nato trdno privijte, ko je lestev popolnoma sestavljena.

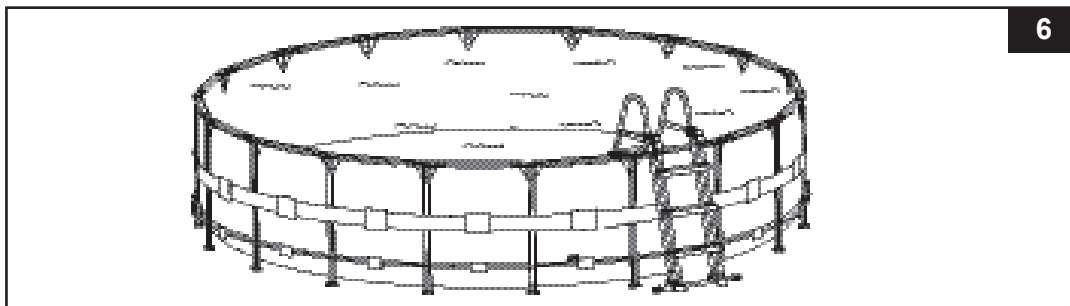
POSTAVLJANJE LESTVE (nadaljevanje)

6. VZDRŽEVANJE: Redno preverjajte vse matice, zatiče, stopnice in obojke za sidranje stopnic, da tako zagotovite trdno nasedanje vseh delov in stabilnost lestve.

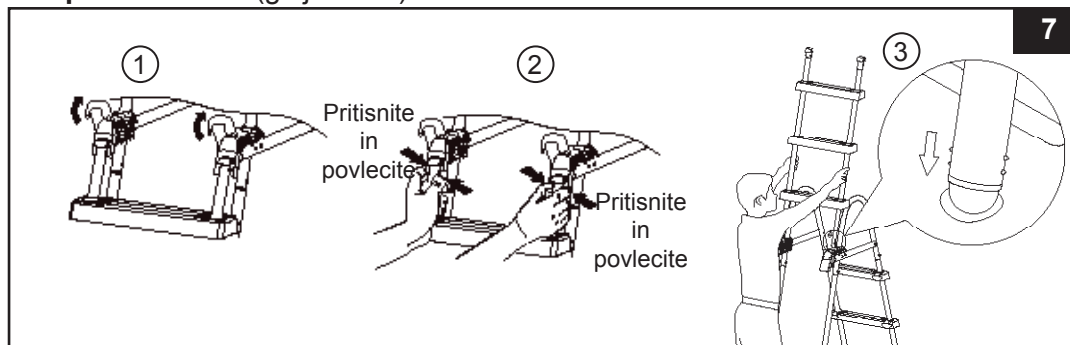
7. Pred uporabo lestve (glejte sl. 6):

Sedaj se vsi deli nahajajo na pravem mestu. Preverite ali so vsi vijaki pravilno priviti. Vsako stopnico potisnite trdno navzdol, da je popolnoma zasidrana.

POMEMBNO: Stran z odstranljivimi stopnicami se mora nahajati izven bazena.

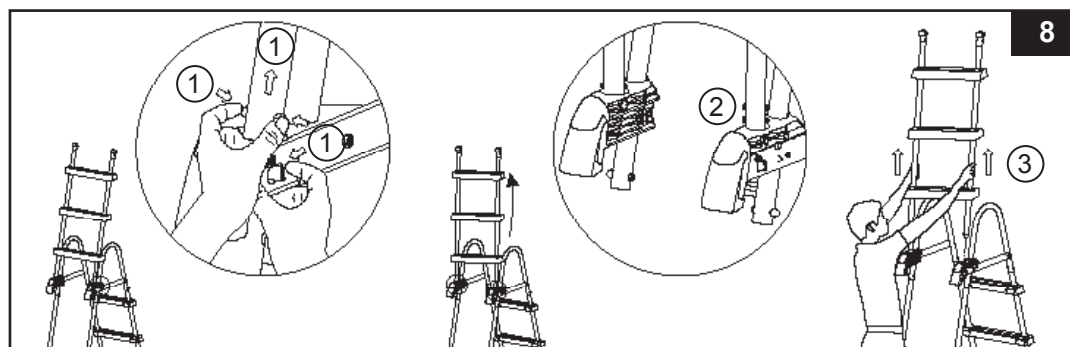


8. Po uporabi lestve (glejte sl. 7):



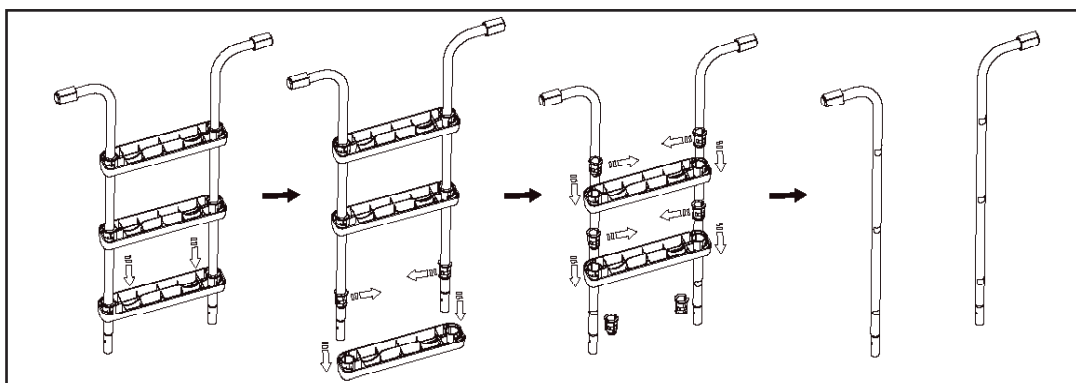
9. Stopnice odstranite iz varovanega položaja (glejte sl. 8):

- Z vašo desno roko povlecite in držite zaklepni zapah v vaši smeri, medtem pa hkrati z vašo levo roko pritisnite na izstopajoče gumbce in hkrati dvignite nogo iz votlega prostora, tako da spodnji, beli izstopajoči gumbi ležijo prosto.
- Podprite nogo na zgornji ojačitvi (bodite pozorni na to, da ne zdrsne nazaj v votli prostor) in hitro dvignite „snemljivo enoto stopnic“ iz varovanega položaja.
- Za ponovno pritrditev snemljivih stopnic glejte korak 5.



PREZIMOVANJE/SKLADIŠČENJE ZA DALJŠI ČAS

1. Odstranite "snemljive stopnice" kot je opisano v poglavju „Po uporabi lestve“ (glejte sliko 7).
2. Vzemite lestev iz bazena in se prepričajte, da so lestev in snemljive stopnice pred skladiščenjem popolnoma suhe.
3. Lestev in vse komponente shranite in jih skladiščite na varnem in suhem mestu (priporočena temperatura prostora med 0° in 40 °C).
4. Prepričajte se, da so vse komponente varno shranjene izven dosega otrok.
5. Demontaža stopnice:



OPOZORILO

ČE LESTVE NE UPORABLJATE JO NA VARNEM MESTU SHRANITE. ODSTRANITE SPREDNJO STRANICO STOPNIC, KADAR BAZENA NE UPORABLJATE. SNEMLJIVE STOPNICE SHRANITE NA VARNEM MESTU, IZVEN DOSEGA OTROK. ZAPRITE ZADNJE ZAPONKE.

SPLOŠNI VARNOSTNI NAPOTKI

Vaš bazen vam je lahko v veliko veselje, vendar pa prinaša voda tudi svojevrstna tveganja. Da bi preprečili morebitne nevarnosti poškodb in situacije, ki lahko ogrozijo življenje, obvezno preberite varnostna navodila, ki so priložena izdelku in jih tudi upoštevajte. Ne pozabite, da varnostna navodila na embalaži vsebujejo veliko tveganj, vendar pa ne zajemajo vseh tveganj.

Za zagotovitev dodatne varnosti prosimo, da se seznanite z naslednjimi smernicami in opozorili, ki jih zagotavljajo nacionalne organizacije za varnost.

- Poskrbite za neprekinjen nadzor. Zanesljiva in kompetentna odrasla oseba bi morala prevzeti funkcijo kopališkega mojstra, še posebej, kadar se v bazenu ali v bližini bazena nahajajo otroci.
- Naučite se plavati.
- Vzemite si čas in se seznanite s prvo pomočjo.
- Vsakogar, ki nadzoruje bazen, obvestite o možnih nevarnostih in tudi o izvajanju varnostnih ukrepov kot so npr. zapiranje vrat, zaščitne ograje itd.
- Vse osebe, ki uporabljajo bazen, vključno z otroci, obvestite o tem, kaj je potrebno storiti v primeru nesreče.
- V času kopanja sta pomembna zdrav razum in sposobnost ustrezne ocene situacije.
- Nadzor, nadzor, nadzor

GARANCIJA

Vaša lestev za bazen Intex je izdelana iz visokokakovostnih materialov z odličnim načinom izdelave. Vsi izdelki Intex so bili pregledani in ob zapuščanju obrata je bila njihova brezhibnost potrjena. Garancija velja samo za lestev Intex.

Ta omejena garancija ne velja namesto, temveč dodatno k zakonitim pravicam in pravnim sredstvom. Če ta garancija ni združljiva s katero vaših zakonitih pravic, imajo te pravice prednost. Primer: Zakoni o varstvu potrošnikov v celotni Evropski uniji zagotavljajo na področju, ki ga pokriva ta omejena garancija, dodatne zakonite garancijske pravice. Za informacije o zakonih o varstvu potrošnikov v EU obiščite Evropski center za varstvo potrošnikov na naslovu http://ec.europa.eu/consumers/ecc/contact_en/htm.

Določila te omejene garancije lahko uveljavlja samo prvi kupec izdelka in omejena garancija ni prenosljiva. Garancija velja samo za obdobje 90 dni od dneva nakupa. Vaš blagajniški račun shranite skupaj s temi navodili za uporabo. Pri vseh garancijskih zahtevkih je treba predložiti potrdilo o nakupu ali pa je omejena garancija neveljavna.

Če v obdobju teh 90 dni nastopi proizvodna napaka, se obrnite na pristojen servisni center INTEX, ki je naveden v ločenem seznamu „pooblaščenih servisnih centrov“. Če je bil izdelek poslan nazaj v skladu z navodili servisnega centra Intex, bo servisni center izdelek pregledal in ugotovil veljavnost vašega zahtevka. Če je izdelek še v garanciji, ga bodo brezplačno popravili ali brezplačno nadomestili z enakim ali primerljivim izdelkom (odločitev podjetja Intex).

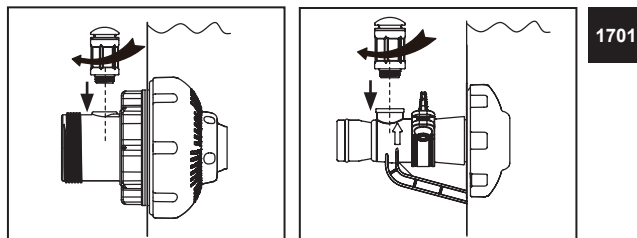
Iz te garancije in drugih pravnih zahtevkov v vaši državi ni možno uveljavljati nobenih nadaljnjih garancij. Glede na možen obseg uveljavljanja v Vaši državi, podjetje Intex v nobenem primeru ne jamči Vam ali tretjim osebam za neposredno škodo ali iz tega izhajajočo škodo, ki bi nastala zaradi neupoštevanja varnostnih napotkov ali zaradi ravnanja podjetja Intex ali njegovih pooblaščenih zastopnikov in sodelavcev (vključno s proizvodnjo izdelka). Nekatere države ne dovoljujejo izključitve ali omejitve škode in posledične škode. Zgoraj navedena izključitev ali omejitev se v teh državah ne uporablja.

Naslednje pripelje do izključitve omejene garancije za lestev za bazen Intex oz. ne sodi v omejeno garancijo:

- Če je lestev za bazen Intex izpostavljena malomarnosti, nepravilni uporabi, nesreči, zlorabi, nepravilnemu vzdrževanju ali skladiščenju.
- Če se vaša lestev za bazen Intex poškoduje zaradi okoliščin, ki so izven področja vpliva podjetja Intex, med drugim zaradi običajne obrabe in škode, ki je bila povzročena s požarom, poplavami, zamrznitvijo, dežjem ali drugimi zunanjimi okoljskimi dejavniki.
- Deli in elementi, ki jih podjetje Intex ni prodalo in/ali
- Neodobrene spremembe, popravila ali demontaža, ki jo izvede nekdo drug in ne osebje servisnega centra Intex.

Garancija ne vključuje stroškov, povezanih z iztekom bazenske vode, kemikalij ali škode zaradi vode. Stvarna ali osebna škoda v to garancijo prav tako ni zajeta.

Prosimo, da izredno skrbno preberete in upoštevate navodila glede pravilne uporabe in vzdrževanja Vaše lestev za bazen Intex. Pred uporabo izdelek vedno preverite. Če ne upoštevate vseh navodil, omejena garancija ne velja.



ÚTMUTATÁS: Ha a pumpa kikapcsolt állapotban van, akkor néhány kisebb vízcsepp kijöhet a levegőszeléből. Ez normális!
NAPOMENA: kad je črpka isključena, iz zračnog ventila moglo bi kapati nekoliko kapi vode. To je normalno!
NAPOTEK: Ko je črpalka izklopljena, lahko iz zračnega ventila izstopi nekaj kapljic vode. To je običajno!

HINWEIS

Da Intex eine Firmenpolitik der kontinuierlichen Produktverbesserung verfolgt, behalten wir uns das Recht vor, Spezifikationen und Optik ohne Vorankündigung zu ändern, sodass sich das Produkt von dem Inhalt des DVD-Anleitungsvideos unterscheiden kann.

Die Informationen zur Leiter in der Anleitungs-DVD entsprechen nicht der neuesten Ausführung. Bitte ziehen Sie das Benutzerhandbuch der Leiter zurate, um die aktuellsten Montageanleitungen zu erhalten.

NOTICE

Due to a policy of continuous product improvement, Intex reserves the right to change specifications and appearance, which may differ from the instructional DVD video content, without notice.

The ladder information on the instructional DVD does not reflect the latest design. Please refer to the ladder owner's manual for the latest setup instructions.

MEGJEGYZÉS

Mivel az Intex a folyamatos termékjavítás politikáját követi, fenntartjuk magunknak a jogot arra, hogy a specifikációkon és a kivitelén előzetes bejelentés nélkül módosítsunk úgy, hogy a termék a DVD-n lévő útmutató-videó tartalmától eltérhet. A létrához tartozó információk a DVD-n lévő útmutatóban nem felelnek meg a legújabb kivitelnek. Kérjük, használják a felhasználói kézikönyvet annak érdekében, hogy hozzájussanak a legaktuálisabb szerelés útmutatóhoz.

AVVISO

A causa della nostra politica di costante miglioramento dei prodotti, Intex si riserva il diritto di apportare modifiche senza preavviso alle specifiche e al design del prodotto, che potrebbe differire da quello presentato nel DVD informativo. Le informazioni relative alla scaletta nel DVD informativo non corrispondono al design più recente. Fare riferimento al manuale di istruzioni della scaletta per le istruzioni di installazione aggiornate.

OBVESTILO

Zaradi politike nenehnega izboljševanja izdelkov si Intex brez predhodnega obvestila pridružuje pravico do spremembe tehničnih lastnosti in videza izdelkov, ki se lahko razlikujejo od video vsebine na DVD-ju z navodili.

Informacije o lestvi na DVD-ju z navodili niso skladne z najnovejšo obliko lestve. Za najnovejša navodila za namestitev glejte navodila za uporabo lestve.

PAŽNJA

Radi politike kontinuiranog poboljšanja proizvoda, kompanija Intex zadržava pravo izmene specifikacija i izgleda, koji mogu da se razlikuju od instruktionalnog DVD sadržaja, bez prethodne najave.

Podaci o merdevinama na instruktionalnog DVD-u ne odražava najnoviji dizajn. Najnovija uputstva za montiranje potražite u korisničkom priručniku za merdevine.

OZNÁMENÍ

Vzhľadom k politice neustálého zdokonalování produktu si Intex vyhradzuje právo na změnu specifikace a vzhledu, který se může lišit od instruktážního DVD video obsahu, bez upozornění.

Informace o žebříku na instruktčním DVD neodráží nejnovější design. Podrobné pokyny k instalaci žebříku naleznete v uživatelském manuálu.

OZNÁMENIE

Vzhľadom na politiku neustáleho zdokonalovania výrobkov si Intex vyhradzuje právo na zmenu špecifikácií a vzhľadu, ktorý sa môže líšiť od inštruktážneho DVD video obsahu, bez upozornenia.

Informácie o rebríku na inštruktážnom DVD nezohľadňujú najnovší dizajn. Viac informácií o inštalácii rebríka nájdete v najnovšej používateľskej príručke.

OZNÁMENÍ

A termék folyamatos fejlesztése miatt az Intex fenntartja magának a jogot a műszaki adatok és megjelenés megváltoztatására, amely a DVD videó tartalmának értesítés nélküli módosításával járhat.

A bemutató DVD létráról szóló része nem a legújabb design mutatja. Kérjük, a legújabb utasításokat nézze meg a létra használati útmutatójában.

OZNÁMENÍ

A termék folyamatos fejlesztése miatt az Intex fenntartja magának a jogot a műszaki adatok és megjelenés megváltoztatására, amely a DVD videó tartalmának értesítés nélküli módosításával járhat.

A bemutató DVD létráról szóló része nem a legújabb design mutatja. Kérjük, a legújabb utasításokat nézze meg a létra használati útmutatójában.

OBAVIJEST

Zbog politike neprestanog poboljšanja proizvoda, tvrtka Intex zadržava pravo izmjene tehničkih podataka i izgleda, bez prethodne najave, a koji se mogu razlikovati od sadržaja na DVD-u s uputama.

Informacije o ljestvama na DVD-u s uputama nisu u skladu s najnovijom izvedbom. Koristite stoga korisnički priručnik za ljestve koji sadržava najnovije upute za montažu.

AVISO

Siguiendo una política de mejora continua de los productos, Intex se reserva el derecho a modificar sin previo aviso las especificaciones y el aspecto, que pueden ser diferentes a los que aparecen en el vídeo de instrucciones en DVD.

La información sobre la escalera que aparece en las instrucciones en DVD no refleja el diseño más reciente. Para conocer las instrucciones de instalación más recientes, consulte el manual de instrucciones de la escalera.